

見積参考資料

工事名 R6徳土 徳島上那賀線（坂本トンネル） 勝・坂本 道路修繕工事（担い手確保型）

◇経費情報◇

工種区分	道路維持工事
単価地区	徳島3
施工地域・工事場所	一般交通影響有り（2）-1
前金支出割合	補正を行わない
契約保証	金銭的保証
現場環境改善費	計上しない

注意

「見積参考資料」は入札参加者の迅速で適正な工事費の見積りのための一資料であり、請負契約を拘束するものではない。

本工事は、「担い手確保モデル工事（発注者指定型）」であり、4週8休の経費補正（担い手確保モデル工事実施要領参照）を計上している。

設計内訳書（トンネル）

工事名	R 6 徳土 徳島上那賀線（坂本トンネル） 勝・坂本 道路修繕工 事（担い手確保型）				事業区分 工事区分	道路維持・修繕 道路修繕	
工事区分・工種・種別・細別	規格	単位	数量	単価	金額	数量・金額増減	摘要
道路修繕		式	1				
道路土工		式	1				
残土処理工		式	1				
土砂等運搬 L=35.0km以下	土質:土砂(岩塊・玉石混り土含む)	m3	4				単 1号
残土等処分		m3	4				単 2号
付帯道路工		式	1				
付帯道路工		式	1				
作業土工		式	1				内 1号
場所打側溝工（1号街渠）		m	9				単 3号
場所打側溝工（2号街渠）		式	1				内 2号
平張コンクリート		m2	9				単 4号
舗装工		m2	6				単 5号
区画線工 白	施工方法区分:溶融式手動,規格・仕様区分:実線15 cm	m	52				単 6号

設計内訳書（トンネル）

工事名	R 6 徳土 徳島上那賀線（坂本トンネル） 勝・坂本 道路修繕工 事（担い手確保型）				事業区分 工事区分	道路維持・修繕 道路修繕	
工事区分・工種・種別・細別	規格	単位	数量	単価	金額	数量・金額増減	摘要
道路附属物設置工 H650		本	10				単 7号
標識工		式	1				
道路標識工（高さ制限門柱）		式	1				
製作工		基	2				単 8号 工場製作品
設置工		基	2				単 9号
小型標識工		式	1				
標識柱	柱規格:単柱式 径76.3,柱長さ:4m,施工規模:2基以下	基	2				単 10号
標識板	標識板規格:2.0m2未満	枚	2				単 11号
照明設備設置工		式	1				
照明設備設置		式	1				
引込柱設置工		基	1				単 12号
接地設置工		式	1				内 3号
配管工		m	14.8				単 13号

設計内訳書（トンネル）

工事名	R 6 徳土 徳島上那賀線（坂本トンネル） 勝・坂本 道路修繕工 事（担い手確保型）				事業区分 工事区分	道路維持・修繕 道路修繕	
工事区分・工種・種別・細別	規格	単位	数量	単価	金額	数量・金額増減	摘要
構造物撤去工		式	1				
標識撤去工		式	1				
標識撤去		基	2				単 14号
門型撤去工		式	1				
門型撤去		基	2				単 15号
処分費	スクラップ	t	1.4				単 16号
構造物取壊し工		式	1				
舗装版切断	舗装版種別:アスファルト舗装版,アスファルト舗装版厚:15cm 以下	m	11				単 17号
舗装版破碎	舗装版種別:アスファルト舗装版,舗装版厚:15cm	m2	15				単 18号
建設汚泥処理	舗装版切断に伴う	m3	0.01				単 19号
運搬処理工		式	1				
殻運搬	殻種別:コンクリート殻(無筋)	m3	1				単 20号
殻運搬	殻種別:アスファルト殻	m3	1				単 21号

設計内訳書（トンネル）

工事名	R 6 徳土 徳島上那賀線（坂本トンネル） 勝・坂本 道路修繕工事（担い手確保型）	事業区分	工事区分	道路維持・修繕 道路修繕			
工事区分・工種・種別・細別	規格	単位	数量	単価	金額	数量・金額増減	摘要
殻処分	殻種別:コンクリート殻(無筋)	m3	1				単 22号
殻処分	殻種別:アスファルト殻	m3	1				単 23号
塗膜除去工		式	1				
塗膜除去		式	1				
塗膜除去(塗膜剥離剤)	剥離剤種別:水系	m2	35				単 24号
処分費		式	1				内 4号
仮設工		式	1				
交通管理工		式	1				
交通誘導警備員 B		人日	40				単 25号
直接工事費		式	1				
共通仮設		式	1				
共通仮設費		式	1				
技術管理費		式	1				

設計内訳書（トンネル）

工事名	R 6 徳土 徳島上那賀線（坂本トンネル） 勝・坂本 道路修繕工事（担い手確保型）	事業区分	工事区分		道路維持・修繕	道路修繕	
工事区分・工種・種別・細別	規格	単位	数量	単価	金額	数量・金額増減	摘要
土質等試験費		式	1				内 5号
共通仮設費（率計上）		式	1				
純工事費		式	1				
現場管理費		式	1				
工事原価		式	1				
一般管理費等		式	1				
工事価格		式	1				
消費税額及び地方消費税額		式	1				
工事費計		式	1				

設計内訳書（路側）

工事名	R 6 徳土 徳島上那賀線（坂本トンネル） 勝・坂本 道路修繕工事（担い手確保型）	事業区分 工事区分	道路維持・修繕 道路修繕				
工事区分・工種・種別・細別	規格	単位	数量	単価	金額	数量・金額増減	摘要
道路修繕		式	1				
擁壁工		式	1				
作業土工		式	1				
床掘り(掘削)	土質:土砂	m3	11				単 26号
床掘り B	土質:土砂	m3	9				単 27号
床掘り B'	土質:土砂	m3	18				単 28号
埋戻し W<1.0m	土質区分:土砂,土質:土砂	m3	2				単 29号
埋戻し 1.0≦W<4.0m	土質区分:土砂,土質:土砂	m3	32				単 30号
土砂等運搬 L=35.0km以下	土質:土砂(岩塊・玉石混り土含む)	m3	18				単 31号
残土等処分		m3	18				単 32号
場所打擁壁工		式	1				
場所打擁壁工 1 工区		式	1				内 6号
ガードレール基礎 3 工区		式	1				内 7号

設計内訳書（路側）

工事名	R 6 徳土 徳島上那賀線（坂本トンネル） 勝・坂本 道路修繕工 事（担い手確保型）				事業区分 工事区分	道路維持・修繕 道路修繕	
工事区分・工種・種別・細別	規格	単位	数量	単価	金額	数量・金額増減	摘要
帯コンクリート 4 工区		式	1				内 8号
ブロック積擁壁 5 工区		式	1				内 9号
場所打擁壁工 7 工区		式	1				内 10号
路側防護柵工		式	1				
ガードレール 3 工区	ガードレール規格(標準型・Co用):塗装品 Gr-C-2B, 施工規模:21m以上100m未満, 曲線部補正:無	m	18				単 33号
レール取替		m	171				単 34号
運搬処理工		式	1				
現場発生品運搬	発生材種類:ガードレール等	t	1.7				単 35号
処分費	スクラップ	t	1.7				単 36号
排水構造物工		式	1				
側溝工		式	1				
側溝蓋 2 工区		式	1				内 11号
構造物撤去工		式	1				

設計内訳書（路側）

工事名	R 6 徳土 徳島上那賀線（坂本トンネル） 勝・坂本 道路修繕工事（担い手確保型）	事業区分	道路維持・修繕 道路修繕				
工事区分・工種・種別・細別	規格	単位	数量	単価	金額	数量・金額増減	摘要
運搬処理工 5 工区		式	1				
殻運搬	殻種別:コンクリート殻(無筋)	m3	5				単 37号
殻処分	殻種別:コンクリート殻(無筋)	m3	5				単 38号
仮設工		式	1				
交通管理工		式	1				
交通誘導警備員 B		人日	40				単 39号
直接工事費		式	1				
共通仮設		式	1				
共通仮設費（率計上）		式	1				
純工事費		式	1				
現場管理費		式	1				
工事原価		式	1				
一般管理費等		式	1				

設計内訳書（路側）

工事名	R 6 徳土 徳島上那賀線（坂本トンネル） 勝・坂本 道路修繕工 事（担い手確保型）				事業区分 工事区分	道路維持・修繕 道路修繕	
工事区分・工種・種別・細別	規格	単位	数量	単価	金額	数量・金額増減	摘要
工事価格		式	1				
消費税額及び地方消費税額		式	1				
工事費計		式	1				

設計内訳書（法面）

工事名	R 6 徳土 徳島上那賀線（坂本トンネル） 勝・坂本 道路修繕工 事（担い手確保型）				事業区分 工事区分	道路維持・修繕 道路修繕	
工事区分・工種・種別・細別	規格	単位	数量	単価	金額	数量・金額増減	摘要
道路修繕		式	1				
擁壁工		式	1				
作業土工		式	1				
床掘り(掘削)	土質:土砂	m3	11				単 40号
床掘り B	土質:土砂	m3	9				単 41号
埋戻し W≤1.0m	土質区分:土砂,土質:土砂	m3	4				単 42号
盛土 W<2.5m		m3	3				単 43号
土砂等運搬 L=35.0km以下	土質:土砂(岩塊・玉石混り土含む)	m3	12				単 44号
残土等処分		m3	12				単 45号
場所打擁壁工		式	1				
張コンクリート擁壁 6工区		式	1				内 12号
張コンクリート擁壁 8工区		式	1				内 13号
張コンクリート擁壁 9工区		式	1				内 14号

設計内訳書（法面）

工事名	R 6 徳土 徳島上那賀線（坂本トンネル） 勝・坂本 道路修繕工 事（担い手確保型）	事業区分 工事区分	道路維持・修繕 道路修繕				
工事区分・工種・種別・細別	規格	単位	数量	単価	金額	数量・金額増減	摘要
仮設工		式	1				
交通管理工		式	1				
交通誘導警備員 B		人日	18				単 46号
直接工事費		式	1				
共通仮設		式	1				
共通仮設費（率計上）		式	1				
純工事費		式	1				
現場管理費		式	1				
工事原価		式	1				
一般管理費等		式	1				
工事価格		式	1				
消費税額及び地方消費税額		式	1				
工事費計		式	1				

一式当り内訳書

単価使用年月	2024.06
歩掛適用年月	2024.06
労務調整係数	1.000-00000 0.0 0

内 1号	作業土工							
名称・規格	条件	単位	数量	単価	金額	数量・金額増減	摘要	
床掘り	土砂, 上記以外(小規模), 全ての費用	m3	3					
埋戻し	最大埋戻幅1m未満	m3	2					
合計								

一式当り内訳書

単価使用年月	2024.06
歩掛適用年月	2024.06
労務調整係数	1.000-00000 0.0 0

内 2号	場所打側溝工 (2号街渠)							
名称・規格	条件	単位	数量	単価	金額	数量・金額増減	摘要	
コンクリート	無筋・鉄筋構造物, バックホウ(クレーン機能付)打設, 18-8-40(高炉), 養生無し, 全ての費用	m3	0.15					
型枠	一般型枠, 小型構造物	m2	1.4					
基礎砕石	7.5cmを超え12.5cm以下, 再生クワッシュヤン 40~0, 全ての費用	m2	0.8					
合計								

一式当り内訳書

単価使用年月	2024.06
歩掛適用年月	2024.06
労務調整係数	1.000-00000 0.0 0

内 3号	接地設置工						
名称・規格	条件	単位	数量	単価	金額	数量・金額増減	摘要
接地設置	D種接地, 補正なし	極	1				単 57号
電線管敷設	厚鋼, 22mm以下, 新設, 埋込, 2m未満, 補正なし	m	2				単 58号
ケーブル及び電線配線	管内配線, 5mm以下, 新設	m	3				単 59号
合計							

一式当り内訳書

単価使用年月	2024.06
歩掛適用年月	2024.06
労務調整係数	1.000-00000 0.0 0

内 4号	処分費						
名称・規格	条件	単位	数量	単価	金額	数量・金額増減	摘要
鉛含有塗料処分 基準値8倍超過		m3	1				
収集運搬費 3tユニット		回	1				
合計							

一式当り内訳書

単価使用年月	2024.06
歩掛適用年月	2024.06
労務調整係数	1.000-00000 0.0 0

内 5号	土質等試験費						
名称・規格	条件	単位	数量	単価	金額	数量・金額増減	摘要
土質等試験費(一式入力)		式	1				単 68号
合計							

一式当り内訳書

単価使用年月	2024.06
歩掛適用年月	2024.06
労務調整係数	1.000-00000 0.0 0

内 6号	場所打擁壁工 1工区						
名称・規格	条件	単位	数量	単価	金額	数量・金額増減	摘要
重力式擁壁	1mを超え2m未満, 18-8-40(高炉), 有り, 無し, 一般養生, 延長無し	m3	15				
合計							

一式当り内訳書

単価使用年月	2024.06
歩掛適用年月	2024.06
労務調整係数	1.000-00000 0.0 0

内 7号	カートル基礎 3工区						
名称・規格	条件	単位	数量	単価	金額	数量・金額増減	摘要
コンクリート	小型構造物, 人力打設, 18-8-40(高炉), 一般養生, 無し, 全ての費用	m3	5				
型枠	一般型枠, 小型構造物	m2	19				
鉄筋工[市場単価]	SD345 D13, 一般構造物, 10t未満, 無, 無, 無, 補正無(鉄筋割合10%未満含む), 補正無(一般構造物)	t	0.075				単 69号
防護柵撤去工(カートル撤去工)	コンクリート建込・標準型, Gr-C-2B, 無, 無	m	18				単 70号
合計							

一式当り内訳書

単価使用年月	2024.06
歩掛適用年月	2024.06
労務調整係数	1.000-00000 0.0 0

内 8号 帯コンクリート 4工区							
名称・規格	条件	単位	数量	単価	金額	数量・金額増減	摘要
コンクリート	小型構造物, 人力打設, 18-8-40(高炉), 一般養生, 無し, 全ての費用	m3	1				
型枠	一般型枠, 小型構造物	m2	4				
基礎碎石	12.5cmを超え17.5cm以下, 再生クラッシュ 40~0, 全ての費用	m2	3				
合計							

一式当り内訳書

単価使用年月	2024.06
歩掛適用年月	2024.06
労務調整係数	1.000-00000 0.0 0

内 9号		ブロック積擁壁 5工区							
名称・規格	条件	単位	数量	単価	金額	数量・金額増減	摘要		
間知ブロック積	不要	m2	1						
現場打基礎コンクリート	18-8-25(高炉), 有り, 一般養生・特殊養生(練炭)	m3	2						
現場打天端コンクリート	18-8-40(高炉), 一般養生	m3	8						
裏込砕石	再生クラッシュラン 40~0, 全ての費用	m3	18						
足場工	単管傾斜足場, 不要, 標準(1.0)	掛m2	61					単 71号	
鉄筋工[市場単価]	SD345 D13, 一般構造物, 10t未満, 無, 無, 無, 補正無(鉄筋割合10%未満含む), 補正無(一般構造物)	t	0.08					単 69号	
合計									

一式当り内訳書

単価使用年月	2024.06
歩掛適用年月	2024.06
労務調整係数	1.000-00000 0.0 0

内 10号	場所打擁壁工 7工区						
名称・規格	条件	単位	数量	単価	金額	数量・金額増減	摘要
重力式擁壁	1mを超え2m未満, 18-8-40(高炉), 有り, 無し, 一般養生, 延長無し	m3	4				
合計							

一式当り内訳書

単価使用年月	2024.06
歩掛適用年月	2024.06
労務調整係数	1.000-00000 0.0 0

内 11号	側溝蓋 2工区						
名称・規格	条件	単位	数量	単価	金額	数量・金額増減	摘要
グレーチング設置		枚	2				単 75号
現場打ち蓋版		m	3.3				単 76号
合計							

一式当り内訳書

単価使用年月	2024.06
歩掛適用年月	2024.06
労務調整係数	1.000-00000 0.0 0

内 12号	張コンクリート擁壁 6工区						
名称・規格	条件	単位	数量	単価	金額	数量・金額増減	摘要
コンクリート	無筋・鉄筋構造物,バックホウ(クレーン機能付)打設,18-8-40(高炉),一般養生,全ての費用	m3	9				
型枠	一般型枠,鉄筋・無筋構造物	m2	44				
目地板	30m2未満,瀝青繊維質目地板t=10	m2	0.4				
捨石積(裏石積)	厚さ15cm,18- 8-40 高炉,割栗石 50-150mm	m2	44				単 77号
合計							

一式当り内訳書

単価使用年月	2024.06
歩掛適用年月	2024.06
労務調整係数	1.000-00000 0.0 0

内 13号	張コンクリート擁壁 8工区							
名称・規格	条件	単位	数量	単価	金額	数量・金額増減	摘要	
コンクリート	無筋・鉄筋構造物,バックホウ(クレーン機能付)打設,18-8-40(高炉),一般養生,全ての費用	m3	0.5					
型枠	一般型枠,鉄筋・無筋構造物	m2	2					
コンクリート削孔(電動ハンマドリル)	30mm以上200mm未満	孔	5					
鉄筋	SD345 D13,全ての費用	t	0.001					
合計								

一式当り内訳書

単価使用年月	2024.06
歩掛適用年月	2024.06
労務調整係数	1.000-00000 0.0 0

内 14号 張コンクリート擁壁 9工区							
名称・規格	条件	単位	数量	単価	金額	数量・金額増減	摘要
コンクリート	無筋・鉄筋構造物,バックホウ(クレーン機能付)打設,18-8-40(高炉),一般養生,全ての費用	m3	8				
型枠	一般型枠,鉄筋・無筋構造物	m2	40				
目地板	30m2未満,瀝青繊維質目地板t=10	m2	0.4				
捨石積(裏石積)	厚さ15cm,18- 8-40 高炉,割栗石 50-150mm	m2	40				単 77号
合計							

1次単価表

単価使用年月	2024.06
歩掛適用年月	2024.06
労務調整係数	1.000-00000 0.0 0

単 1号	土砂等運搬 L=35.0km以下	土質:土砂(岩塊・玉石混り土含む)	単位	m3	単位数量	1	単価	
名称・規格		条件	単位	数量	単価	金額	摘要	
	土砂等運搬	小規模,バックホウ山積0.28m3(平積0.2m3),土砂(岩塊・玉石混り土含む),無し,35.0km以下	m3	1				
	合計							
	単価							円/m3

1次単価表

単価使用年月	2024.06
歩掛適用年月	2024.06
労務調整係数	1.000-00000 0.0 0

単 2号	残土等処分		単位	m3	単位数量	1	単価	
名称・規格		条件	単位	数量	単価	金額	摘要	
	処分費 土砂		m3	1				
	合計							
	単価							円/m3

1次単価表

単価使用年月	2024.06
歩掛適用年月	2024.06
労務調整係数	1.000-00000 0.0 0

単 3号	場所打側溝工 (1号街渠)		単位	m	単位数量	10	単価	
名称・規格		条件	単位	数量	単価	金額	摘要	
	コンクリート	無筋・鉄筋構造物,バックホウ(クレーン機能付)打設,18-8-40(高炉),養生無し,全ての費用	m3	0.72				
	型枠	一般型枠,小型構造物	m2	2.76				
	基礎砕石	7.5cmを超え12.5cm以下,再生クラッシュラン 40~0,全ての費用	m2	6.5				
	歩車道境界ブロック	設置,B種(180/205×250×600),再生クラッシュラン RC-40,無し	m	10				
	合計							
	単価							円/m

1次単価表

単価使用年月	2024.06
歩掛適用年月	2024.06
労務調整係数	1.000-00000 0.0 0

単 4号	平張コンクリート		単位	m2	単位数量	10	単価	
名称・規格		条件		単位	数量	単価	金額	摘要
コンクリート		無筋・鉄筋構造物,バックホウ(クレーン機能付)打設,18-8-40(高炉),養生無し,全ての費用		m3	1			
基礎砕石		7.5cmを超え12.5cm以下,再生クラッシュヤン 40~0,全ての費用		m2	10			
合計								
単価								円/m2

1次単価表

単価使用年月	2024.06
歩掛適用年月	2024.06
労務調整係数	1.000-00000 0.0 0

単 5号	舗装工		単位	m2	単位数量	1	単価	
名称・規格		条件		単位	数量	単価	金額	摘要
表層(車道・路肩部)		1.4m未満(仕上厚50mm以下),50mm,再生密粒度アスコン(13),プライムコート PK-3,全ての費用		m2	1			
上層路盤(車道・路肩部)		再生粒度調整砕石 RM-30,100mm,1層施工,全ての費用		m2	1			
合計								
単価								円/m2

1次単価表

単価使用年月	2024.06
歩掛適用年月	2024.06
労務調整係数	1.000-00000 0.0 0

単 6号	区画線工 白	施工方法区分:溶融式手動,規格・仕様区分:実線15cm	単位	m	単位数量	1	単価	
名称・規格		条件	単位	数量	単価	金額	摘要	
区画線設置		無し,溶融式手動,無し,実線 15cm,無し,1.5mm,無し,無し,含有量15~18%,白,アスファルト舗装,全ての費用	m	1			単 47号	
合計								
単価							円/m	

1次単価表

単価使用年月	2024.06
歩掛適用年月	2024.06
労務調整係数	1.000-00000 0.0 0

単 7号	道路附属物設置工 H650		単位	本	単位数量	1	単価	
名称・規格		条件	単位	数量	単価	金額	摘要	
道路付属物設置工 (車線分離標[ラバースポール]設置)		固定式(貼付式),手間+材料費,本体(柱)径φ80 ^{mm} -径φ250高650,10本未満,無,無	本	1			単 48号	
合計								
単価							円/本	

1次単価表

単価使用年月	2024.06
歩掛適用年月	2024.06
労務調整係数	1.000-00000 0.0 0

単 8号	製作工		単位	基	単位数量	1	単価	
名称・規格		条件	単位	数量	単価	金額	摘要	
	高さ制限柱（セアラ板仕様）		基	1				
	合計							
	単価						円/基	

1次単価表

単価使用年月	2024.06
歩掛適用年月	2024.06
労務調整係数	1.000-00000 0.0 0

単 9号	設置工		単位	基	単位数量	1	単価	
名称・規格		条件	単位	数量	単価	金額	摘要	
	標識柱設置(門型式)	10m未満, 亜鉛メッキ, 0kg/基, 2基, 無, 無	基	1				単 49号
	基礎設置		基	2				単 50号
	材料費		式	1				単 51号
	合計							
	単価							円/基

1次単価表

単価使用年月	2024.06
歩掛適用年月	2024.06
労務調整係数	1.000-00000 0.0 0

単 10号	標識柱	柱規格:単柱式 径76.3, 柱長さ:4m, 施工規模:2基以下	単位	基	単位数量	1	単価	
名称・規格		条件	単位	数量	単価	金額	摘要	
	標識柱・基礎設置(路側式)	単柱式(基礎含む)φ76.3, 2基以下, 無, 無, 無, 有, ムッキ品	基	1				単 52号
	合計							
	単価							円/基

1次単価表

単価使用年月	2024.06
歩掛適用年月	2024.06
労務調整係数	1.000-00000 0.0 0

単 11号	標識板	標識板規格:2.0m2未満	単位	枚	単位数量	1	単価	
名称・規格		条件	単位	数量	単価	金額	摘要	
	標識板設置 (警戒・規制・指示・路線番号標識)	有, 2基以下, 無, 無	基	1				単 53号
	添架式標識板取付金具設置	照明柱・既設標識柱に取付け, 無, 無, 無	基	1				単 54号
	合計							
	単価							円/枚

1次単価表

単価使用年月	2024.06
歩掛適用年月	2024.06
労務調整係数	1.000-00000 0.0 0

単 12号	引込柱設置工		単位	基	単位数量	1	単価	
名称・規格		条件	単位	数量	単価	金額	摘要	
	基礎掘削及びスパイラルダクト立込	照明灯基礎 500φ2m以下	基	1				単 55号
	コンクリート	無筋・鉄筋構造物,ハックホド(クレーン機能付)打設,18-8-40(高炉),一般養生,全ての費用	m3	0.1				
	コンクリート	無筋・鉄筋構造物,ハックホド(クレーン機能付)打設,18-8-40(高炉),一般養生,全ての費用	m3	0.22				
	コンクリート柱建柱	コンクリート柱8m以下,新設	本	1				単 56号
	スパイラルダクト(垂鉛引き) 直管 φ500mmx0.6		m	1.5				
	スパイラルダクト(垂鉛引き) 直管 φ350mmx0.6		m	1.4				
	合計							
	単価							円/基

1次単価表

単価使用年月	2024.06
歩掛適用年月	2024.06
労務調整係数	1.000-00000 0.0 0

単 13号	配管工		単位	m	単位数量	1	単価	
名称・規格		条件	単位	数量	単価	金額	摘要	
	波付硬質合成樹脂管(FEP)敷設	道路沿い(地中),新設,FEP 30mm,2条,0%	m	1			単 60号	
	合計							
	単価						円/m	

1次単価表

単価使用年月	2024.06
歩掛適用年月	2024.06
労務調整係数	1.000-00000 0.0 0

単 14号	標識撤去		単位	基	単位数量	1	単価	
名称・規格		条件	単位	数量	単価	金額	摘要	
	標識柱・基礎撤去(路側式)	単柱式(基礎含む),2基以下,無,無	基	1			単 61号	
	標識板撤去 (警戒・規制・指示・路線番号標識)	2基以下,無,無	基	1			単 62号	
	合計							
	単価						円/基	

1次単価表

単価使用年月	2024.06
歩掛適用年月	2024.06
労務調整係数	1.000-00000 0.0 0

単 15号	門型撤去		単位	基	単位数量	1	単価	
名称・規格		条件		単位	数量	単価	金額	摘要
	標識柱撤去(片持式・門型式)	門型式 10m未満, 2基, 無, 無		基	1			単 63号
	合計							
	単価							円/基

1次単価表

単価使用年月	2024.06
歩掛適用年月	2024.06
労務調整係数	1.000-00000 0.0 0

単 16号	処分費	スクラップ	単位	t	単位数量	1	単価	
名称・規格		条件		単位	数量	単価	金額	摘要
	処分費 ヘビ- H1 (スクラップ)		t	-1				
	合計							
	単価							円/t

1次単価表

単価使用年月	2024.06
歩掛適用年月	2024.06
労務調整係数	1.000-00000 0.0 0

単 17号	舗装版切断	舗装版種別:アスファルト舗装版,アスファルト舗装版厚:15cm以下	単位	m	単位数量	1	単価	
名称・規格		条件	単位	数量	単価	金額	摘要	
舗装版切断		アスファルト舗装版, 15cm以下, 全ての費用	m	1				
合計								
単価							円/m	

1次単価表

単価使用年月	2024.06
歩掛適用年月	2024.06
労務調整係数	1.000-00000 0.0 0

単 18号	舗装版破碎	舗装版種別:アスファルト舗装版, 舗装版厚:15cm	単位	m2	単位数量	1	単価	
名称・規格		条件	単位	数量	単価	金額	摘要	
舗装版破碎		アスファルト舗装版, 無し, 不要, 15cm以下, 有り, 全ての費用	m2	1				
合計								
単価							円/m2	

1次単価表

単価使用年月	2024.06
歩掛適用年月	2024.06
労務調整係数	1.000-00000 0.0 0

単 19号	建設汚泥処理	舗装版切断に伴う	単位	m3	単位数量	1	単価	
名称・規格		条件	単位	数量	単価	金額	摘要	
処分費(m3)			m3	1			単 64号	
合計								
単価							円/m3	

1次単価表

単価使用年月	2024.06
歩掛適用年月	2024.06
労務調整係数	1.000-00000 0.0 0

単 20号	殻運搬	殻種別:コンクリート殻(無筋)	単位	m3	単位数量	1	単価	
名称・規格		条件	単位	数量	単価	金額	摘要	
殻運搬		コンクリート(無筋)構造物とりこわし,機械積込,無し,3.3km以下,全ての費用	m3	1				
合計								
単価							円/m3	

1次単価表

単価使用年月	2024.06
歩掛適用年月	2024.06
労務調整係数	1.000-00000 0.0 0

単 21号	殻運搬	殻種別:アスファルト殻	単位	m3	単位数量	1	単価	
名称・規格		条件	単位	数量	単価	金額	摘要	
殻運搬		舗装版破碎,機械(対策不要厚15cm超)又は必要,無し,13.5km以下,全ての費用	m3	1				
合計								
単価							円/m3	

1次単価表

単価使用年月	2024.06
歩掛適用年月	2024.06
労務調整係数	1.000-00000 0.0 0

単 22号	殻処分	殻種別:コンクリート殻(無筋)	単位	m3	単位数量	1	単価	
名称・規格		条件	単位	数量	単価	金額	摘要	
処分費(m3)			m3	1			単 65号	
合計								
単価							円/m3	

1次単価表

単価使用年月	2024.06
歩掛適用年月	2024.06
労務調整係数	1.000-00000 0.0 0

単 23号	処分	殻種別:アスファルト殻	単位	m3	単位数量	1	単価
名称・規格	条件	単位	数量	単価	金額	摘要	
処分費(m3)		m3	1			単 66号	
合計							
単価						円/m3	

1次単価表

単価使用年月	2024.06
歩掛適用年月	2024.06
労務調整係数	1.000-00000 0.0 0

単 24号	塗膜除去(塗膜剥離剤)	剥離剤種別:水系	単位	m2	単位数量	1	単価	
名称・規格		条件	単位	数量	単価	金額	摘要	
	塗膜除去工(塗膜剥離剤塗布)		m2	1				
	塗膜剥離剤(水系) 標準塗布量:0.5kg/m ² /回		kg	0.54				
	廃材の回収・積込		m2	1				
	合計							
	単価							円/m ²

1次単価表

単価使用年月	2024.06
歩掛適用年月	2024.06
労務調整係数	1.000-00000 0.0 0

単 25号	交通誘導警備員 B		単位	人日	単位数量	1	単価	
名称・規格		条件	単位	数量	単価	金額	摘要	
	交通誘導警備員B		人日	1			単 67号	
	合計							
	単価						円/人日	

1次単価表

単価使用年月	2024.06
歩掛適用年月	2024.06
労務調整係数	1.000-00000 0.0 0

単 26号	床掘り(掘削)	土質:土砂	単位	m3	単位数量	1	単価	
名称・規格		条件	単位	数量	単価	金額	摘要	
	掘削	土砂, 上記以外(小規模), 小規模(標準以外)	m3	1				
	合計							
	単価						円/m3	

1次単価表

単価使用年月	2024.06
歩掛適用年月	2024.06
労務調整係数	1.000-00000 0.0 0

単 27号	床掘り B	土質:土砂	単位	m3	単位数量	1	単価	
名称・規格		条件	単位	数量	単価	金額	摘要	
床掘り		土砂, 上記以外(小規模), 全ての費用	m3	1				
合計								
単価							円/m3	

1次単価表

単価使用年月	2024.06
歩掛適用年月	2024.06
労務調整係数	1.000-00000 0.0 0

単 28号	床掘り B'	土質:土砂	単位	m3	単位数量	1	単価	
名称・規格		条件	単位	数量	単価	金額	摘要	
床掘り		土砂, 上記以外(小規模), 全ての費用	m3	1				
合計								
単価							円/m3	

1次単価表

単価使用年月	2024.06
歩掛適用年月	2024.06
労務調整係数	1.000-00000 0.0 0

単 29号	埋戻し W<1.0m	土質区分:土砂,土質:土砂	単位	m3	単位数量	1	単価	
名称・規格		条件	単位	数量	単価	金額	摘要	
埋戻し		上記以外(小規模),土砂,全ての費用	m3	1				
合計								
単価							円/m3	

1次単価表

単価使用年月	2024.06
歩掛適用年月	2024.06
労務調整係数	1.000-00000 0.0 0

単 30号	埋戻し 1.0≦W<4.0m	土質区分:土砂,土質:土砂	単位	m3	単位数量	1	単価	
名称・規格		条件	単位	数量	単価	金額	摘要	
埋戻し		上記以外(小規模),土砂,全ての費用	m3	1				
合計								
単価							円/m3	

1次単価表

単価使用年月	2024.06
歩掛適用年月	2024.06
労務調整係数	1.000-00000 0.0 0

単 31号	土砂等運搬 L=35.0km以下	土質:土砂(岩塊・玉石混り土含む)	単位	m3	単位数量	1	単価	
名称・規格		条件	単位	数量	単価	金額	摘要	
土砂等運搬		小規模,バックホウ山積0.28m3(平積0.2m3),土砂(岩塊・玉石混り土含む),無し,35.0km以下	m3	1				
合計								
単価							円/m3	

1次単価表

単価使用年月	2024.06
歩掛適用年月	2024.06
労務調整係数	1.000-00000 0.0 0

単 32号	残土等処分		単位	m3	単位数量	1	単価	
名称・規格		条件	単位	数量	単価	金額	摘要	
残土等処分			m3	1				
合計								
単価							円/m3	

1次単価表

単価使用年月	2024.06
歩掛適用年月	2024.06
労務調整係数	1.000-00000 0.0 0

単 33号	名称・規格	条件	単位	数量	単価	金額	単価	概要
	ガードレール 3工区	ガードレール規格(標準型・Co用):塗装品 Gr-C-2B, 施工規模:21m以上100m未 満, 曲線部補正:無	単位	m	単位数量	1	単価	
	名称・規格	条件	単位	数量	単価	金額		概要
	防護柵設置工(ガードレール設置工)	コンクリート建込, Gr-C-2B 塗装品, 21m以 上100m未満, 無, 無, 無, 加算無し	m	1				単 72号
	合計							
	単価						円/m	

1次単価表

単価使用年月	2024.06
歩掛適用年月	2024.06
労務調整係数	1.000-00000 0.0 0

単 34号	名称・規格	条件	単位	数量	単価	金額	単価	概要
	レール取替		単位	m	単位数量	1	単価	
	名称・規格	条件	単位	数量	単価	金額		概要
	部材撤去(レール撤去)	路側用A・B・C種(旧Ap・Bp・Cp種), 無, 無	m	1				単 73号
	部材設置(レール設置)	手間+材料費, 路側用A・B・C種, 無, 無, 無	m	1				単 74号
	合計							
	単価						円/m	

1次単価表

単価使用年月	2024.06
歩掛適用年月	2024.06
労務調整係数	1.000-00000 0.0 0

単 35号	現場発生品運搬	発生材種類:カーゴレール等	単位	t	単位数量	1	単価	
名称・規格		条件	単位	数量	単価	金額	摘要	
	現場発生品及び支給品運搬	クレーン装置付2t級、吊能力2.9t, 有り, 23.5km以下	t	1				
	現場発生品及び支給品積込・荷卸	クレーン装置付2t級、吊能力2.9t	t	1				
	合計							
	単価							円/t

1次単価表

単価使用年月	2024.06
歩掛適用年月	2024.06
労務調整係数	1.000-00000 0.0 0

単 36号	処分費	スクラップ	単位	t	単位数量	1	単価	
名称・規格		条件	単位	数量	単価	金額	摘要	
	処分費 ヘビークラップH1 (スクラップ)		t	-1				
	合計							
	単価							円/t

1次単価表

単価使用年月	2024.06
歩掛適用年月	2024.06
労務調整係数	1.000-00000 0.0 0

単 37号	殻運搬	殻種別:コンクリート殻(無筋)	単位	m3	単位数量	1	単価	
名称・規格		条件	単位	数量	単価	金額	摘要	
殻運搬		コンクリート(無筋)構造物とりこわし,機械積込,無し,1.6km以下,全ての費用	m3	1				
合計								
単価							円/m3	

1次単価表

単価使用年月	2024.06
歩掛適用年月	2024.06
労務調整係数	1.000-00000 0.0 0

単 38号	殻処分	殻種別:コンクリート殻(無筋)	単位	m3	単位数量	1	単価	
名称・規格		条件	単位	数量	単価	金額	摘要	
処分費(m3)			m3	1			単 65号	
合計								
単価							円/m3	

1次単価表

単価使用年月	2024.06
歩掛適用年月	2024.06
労務調整係数	1.000-00000 0.0 0

単 39号	交通誘導警備員 B		単位	人日	単位数量	1	単価	
名称・規格		条件	単位	数量	単価	金額	摘要	
	交通誘導警備員B		人日	1			単 67号	
	合計							
	単価						円/人日	

1次単価表

単価使用年月	2024.06
歩掛適用年月	2024.06
労務調整係数	1.000-00000 0.0 0

単 40号	床掘り(掘削)	土質:土砂	単位	m3	単位数量	1	単価	
名称・規格		条件	単位	数量	単価	金額	摘要	
	掘削	土砂, 上記以外(小規模), 小規模(標準以外)	m3	1				
	合計							
	単価						円/m3	

1次単価表

単価使用年月	2024.06
歩掛適用年月	2024.06
労務調整係数	1.000-00000 0.0 0

単 41号	床掘り B	土質:土砂	単位	m3	単位数量	1	単価	
名称・規格		条件	単位	数量	単価	金額	摘要	
床掘り		土砂, 上記以外(小規模), 全ての費用	m3	1				
合計								
単価							円/m3	

1次単価表

単価使用年月	2024.06
歩掛適用年月	2024.06
労務調整係数	1.000-00000 0.0 0

単 42号	埋戻し W≤1.0m	土質区分:土砂, 土質:土砂	単位	m3	単位数量	1	単価	
名称・規格		条件	単位	数量	単価	金額	摘要	
埋戻し		上記以外(小規模), 土砂, 全ての費用	m3	1				
合計								
単価							円/m3	

1次単価表

単価使用年月	2024.06
歩掛適用年月	2024.06
労務調整係数	1.000-00000 0.0 0

単 43号	盛土 W<2.5m		単位	m3	単位数量	1	単価	
名称・規格		条件	単位	数量	単価	金額	摘要	
埋戻し		現場制約あり,土砂,有り	m3	1				
合計								
単価							円/m3	

1次単価表

単価使用年月	2024.06
歩掛適用年月	2024.06
労務調整係数	1.000-00000 0.0 0

単 44号	土砂等運搬 L=35.0km以下	土質:土砂(岩塊・玉石混り土含む)	単位	m3	単位数量	1	単価	
名称・規格		条件	単位	数量	単価	金額	摘要	
土砂等運搬		小規模,バックホウ山積0.28m3(平積0.2m3),土砂(岩塊・玉石混り土含む),無し,35.0km以下	m3	1				
合計								
単価							円/m3	

1次単価表

単価使用年月	2024.06
歩掛適用年月	2024.06
労務調整係数	1.000-00000 0.0 0

単 45号	残土等処分		単位	m3	単位数量	1	単価	
名称・規格		条件	単位	数量	単価	金額	摘要	
	残土等処分		m3	1				
	合計							
	単価						円/m3	

1次単価表

単価使用年月	2024.06
歩掛適用年月	2024.06
労務調整係数	1.000-00000 0.0 0

単 46号	交通誘導警備員B		単位	人日	単位数量	1	単価	
名称・規格		条件	単位	数量	単価	金額	摘要	
	交通誘導警備員B		人日	1				単 67号
	合計							
	単価						円/人日	

2次単価表

単価使用年月	2024.06
歩掛適用年月	2024.06
労務調整係数	1.000-00000 0.0 0

単 47号	区画線設置	無し, 熔融式手動, 無し, 実線 15cm, 無し, 1.5mm, 無し, 無し, 含有量15~1 8%, 白, アスファルト舗装, 全ての費用	単位	m	単位数量	1,000	単価
名称・規格		条件	単位	数量	単価	金額	摘要
	区画線設置(熔融式) 昼間 豪雪無 実線15cm 制約無 8休		m	1,000			
	トラフィックペイント 熔融型 3種1号 ビーズ 15~18 白		kg	570			
	ガラスビーズ 0.106~0.850mm		kg	25			
	接着用プライマー 区画線用		kg	25			
	軽油		L	44			
	諸雑費(率+まるめ)		式	1			
	合計						
	単価						円/m

2次単価表

単価使用年月	2024.06
歩掛適用年月	2024.06
労務調整係数	1.000-00000 0.0 0

単 48号	名称・規格	条件	単位	本	単位数量	金額	単価	摘要
	道路付属物設置工 (車線分離標[ラバーポール]設置)	固定式(貼付式), 手間+材料費, 本体(柱)径φ80 ^{mm} ×径φ250高650, 10本未満, 無, 無	単位	本			1	
	車線分離標(ラバーポール)設置 固定式 貼付式 φ80 高さ650mm		本		1			
	諸雑費(まるめ)		式		1			
	合計							
	単価							円/本

2次単価表

単価使用年月	2024.06
歩掛適用年月	2024.06
労務調整係数	1.000-00000 0.0 0

単 49号	標識柱設置(門型式)	10m未満, 亜鉛メッキ, 0kg/基, 2基, 無, 無	単位	基	単位数量	1	単価	
名称・規格		条件	単位	数量	単価	金額	摘要	
	道路標識柱 オバーヘッド 鋼管 トラス型 亜鉛メッキ		t	0				
	標識柱設置(門型式) 10m未満 設置手間		基	1				
	諸雑費(まるめ)		式	1				
	合計							
	単価							円/基

2次単価表

単価使用年月	2024.06
歩掛適用年月	2024.06
労務調整係数	1.000-00000 0.0 0

単 50号	基礎設置		単位	基	単位数量	1	単価	
名称・規格		条件	単位	数量	単価	金額	摘要	
	基礎掘削及びスパイル架立込	照明灯基礎 500φ2m以下	基	2				単 55号
	材料費(m)		m	3				単 78号
	コンクリート	無筋・鉄筋構造物,ハックホリ(クレーン機能付)打設,18-8-40(高炉),一般養生,全ての費用	m3	0.6				
	アンカーボルト 4-M16×500 N・W付		組	2				
	合計							
	単価							円/基

2次単価表

単価使用年月	2024.06
歩掛適用年月	2024.06
労務調整係数	1.000-00000 0.0 0

単 51号	材料費		単位	式	単位数量	1	単価	
名称・規格		条件	単位	数量	単価	金額	摘要	
	高さ制限標識板 アルミt=2mm カブセルブリズム型		枚	1				
	セブラ板 (支柱用) アルミt=2mm カブセルブリズム型		枚	2				
	セブラ板 (梁用) アルミt=2mm カブセルブリズム型		枚	1				
	標識取付用アルミT型材		本	3				
	合計							

2次単価表

単価使用年月	2024.06
歩掛適用年月	2024.06
労務調整係数	1.000-00000 0.0 0

単 52号	標識柱・基礎設置(路側式)	単柱式(基礎含む)φ76.3, 2基以下, 無, 無, 無, 有, ムッキ品	単位	基	単位数量	1	単価	
名称・規格		条件	単位	数量	単価	金額	摘要	
	標識柱・基礎設置(路側式) 単柱式 ムッキ φ76.3		基	1				
	諸雑費(まるめ)		式	1				
	合計							
	単価							円/基

2次単価表

単価使用年月	2024.06
歩掛適用年月	2024.06
労務調整係数	1.000-00000 0.0 0

単 53号	標識板設置 (警戒・規制・指示・路線番号標識)	有, 2基以下, 無, 無	単位	基	単位数量	1	単価	
名称・規格		条件	単位	数量	単価	金額	摘要	
	道路標識板 指示標識板 409-A900x600		枚	1				
	標識板設置(警戒規制指示路線番号) 設置手間		基	1				
	諸雑費(まるめ)		式	1				
	合計							
	単価							円/基

2次単価表

単価使用年月	2024.06
歩掛適用年月	2024.06
労務調整係数	1.000-00000 0.0 0

単 54号	添架式標識板取付金具設置	照明柱・既設標識柱に取付け,無,無, 無	単位	基	単位数量	1	単価	
名称・規格		条件	単位	数量	単価	金額	摘要	
	添架式標識板取付金具設置 照明柱 既設標識柱金具含 材工共		基	1				
	取付金具 添加式標識用		基	1				
	諸雑費(まるめ)		式	1				
	合計							
	単価							円/基

2次単価表

単価使用年月	2024.06
歩掛適用年月	2024.06
労務調整係数	1.000-00000 0.0 0

単 55号	基礎掘削及びパイラック外立込	照明灯基礎 500φ2m以下	単位	基	単位数量	10	単価	
名称・規格		条件	単位	数量	単価	金額	摘要	
	普通作業員		人	0.9				
	トラック式アースオーガ [建柱車] オーガ径φ450mm 吊能力2.0t	0, 岩石工の割増対象にしない, 普通, 0時間, 交替制を適用しない, 0, しな い, しな, 0時間	時間	7				単 79号
	諸雑費(まるめ)		式	1				
	合計							
	単価							円/基

2次単価表

単価使用年月	2024.06
歩掛適用年月	2024.06
労務調整係数	1.000-00000 0.0 0

単 56号	名称・規格	条件	単位	本	単価数量	金額	単価	摘要
	コンクリート柱建柱	コンクリート柱8m以下, 新設	単位	本	1			
	コンクリート柱 コンクリートポール(電力仕様)10m末口19cm3.5kN		本	1				
	電気		人	1.2				
	普通作業員		人	2				
	諸雑費(まるめ)		式	1				
	合計							
	単価						円/本	

2次単価表

単価使用年月	2024.06
歩掛適用年月	2024.06
労務調整係数	1.000-00000 0.0 0

単 57号	接地設置	D種接地, 補正なし	単位	極	単位数量	1	単価	
名称・規格		条件	単位	数量	単価	金額	摘要	
	電工		人	0.25				
	普通作業員		人	0.35				
	諸雑費(まるめ)		式	1				
	合計							
	単価						円/極	

2次単価表

単価使用年月	2024.06
歩掛適用年月	2024.06
労務調整係数	1.000-00000 0.0 0

単 58号	電線管敷設	厚鋼, 22mm以下, 新設, 埋込, 2m未満, 補正なし	単位	m	単位数量	100	単価	
名称・規格		条件	単位	数量	単価	金額	摘要	
電工			人	9				
諸雑費(まるめ)			式	1				
合計								
単価								円/m

2次単価表

単価使用年月	2024.06
歩掛適用年月	2024.06
労務調整係数	1.000-00000 0.0 0

単 59号	ケーブル及び電線配線	管内配線, 5mm以下, 新設	単位	m	単位数量	100	単価	
名称・規格		条件	単位	数量	単価	金額	摘要	
電工			人	1.2				
諸雑費(まるめ)			式	1				
合計								
単価								円/m

2次単価表

単価使用年月	2024.06
歩掛適用年月	2024.06
労務調整係数	1.000-00000 0.0 0

単 60号	名称・規格	条件	単位	数量	単価	金額	摘要
	波付硬質合成樹脂管(FEP)敷設	道路沿い(地中),新設,FEP 30mm,2条,0%	単位	m	単価数量	100	単価
	電工		人	1			
	波付硬質ポリエチレン電線管 FEP 30mm		m	200			
	諸雑費(まるめ)		式	1			
	合計						
	単価						円/m

2次単価表

単価使用年月	2024.06
歩掛適用年月	2024.06
労務調整係数	1.000-00000 0.0 0

単 61号	標識柱・基礎撤去(路側式)	単柱式(基礎含む), 2基以下, 無, 無	単位	基	単位数量	1	単価	
名称・規格		条件	単位	数量	単価	金額	摘要	
	標識柱・基礎撤去(路側式) 単柱式φ60.5～φ101.6		基	1				
	諸雑費(まるめ)		式	1				
	合計							
	単価							円/基

2次単価表

単価使用年月	2024.06
歩掛適用年月	2024.06
労務調整係数	1.000-00000 0.0 0

単 62号	標識板撤去 (警戒・規制・指示・路線番号標識)	2基以下, 無, 無	単位	基	単位数量	1	単価	
名称・規格		条件	単位	数量	単価	金額	摘要	
	標識板撤去 (警戒・規制・指示・路線番号標識)		基	1				
	諸雑費(まるめ)		式	1				
	合計							
	単価							円/基

2次単価表

単価使用年月	2024.06
歩掛適用年月	2024.06
労務調整係数	1.000-00000 0.0 0

単 63号	標識柱撤去(片持式・門型式)	門型式 10m未満, 2基, 無, 無	単位	基	単位数量	1	単価	
名称・規格		条件	単位	数量	単価	金額	摘要	
	標識柱撤去(門型式) 10m未満		基	1				
	諸雑費(まるめ)		式	1				
	合計							
	単価							円/基

2次単価表

単価使用年月	2024.06
歩掛適用年月	2024.06
労務調整係数	1.000-00000 0.0 0

単 64号	処分費(m3)		単位	m3	単位数量	100	単価	
名称・規格		条件	単位	数量	単価	金額	摘要	
	処分費 建設汚泥		m3	100				
	合計							
	単価							円/m3

2次単価表

単価使用年月	2024.06
歩掛適用年月	2024.06
労務調整係数	1.000-00000 0.0 0

単 65号	処分費(m3)		単位	m3	単位数量	100	単価	
名称・規格		条件	単位	数量	単価	金額	摘要	
	処分費 Co殻		m3	100				
	合計							
	単価							円/m3

2次単価表

単価使用年月	2024.06
歩掛適用年月	2024.06
労務調整係数	1.000-00000 0.0 0

単 66号	処分費(m3)		単位	m3	単位数量	100	単価	
名称・規格		条件	単位	数量	単価	金額	摘要	
	処分費 As殻		m3	100				
	合計							
	単価							円/m3

2次単価表

単価使用年月	2024.06
歩掛適用年月	2024.06
労務調整係数	1.000-00000 0.0 0

単 67号	交通誘導警備員B		単位	人日	単位数量			
名称・規格		条件	単位	数量	単価	金額	摘要	
	交通誘導警備員B		人	1				
	諸雑費(まるめ)		式	1				
	合計							
	単価							円/人日

2次単価表

単価使用年月	2024.06
歩掛適用年月	2024.06
労務調整係数	1.000-00000 0.0 0

単 68号	土質等試験費(一式入力)		単位	式	単位数量			
名称・規格		条件	単位	数量	単価	金額	摘要	
	土質等試験費		式	1				
	合計							

2次単価表

単価使用年月	2024.06
歩掛適用年月	2024.06
労務調整係数	1.000-00000 0.0 0

単 69号	鉄筋工[市場単価]	SD345 D13, 一般構造物, 10t未満, 無, 無, 無, 補正無(鉄筋割合10%未満含む), 補正無(一般構造物)	単位	t	単位数量	1	単価	
名称・規格		条件	単位	数量	単価	金額	摘要	
	鉄筋コンクリート用棒鋼 SD345 D13		t	1.03				
	鉄筋工 加工・組立共 一般構造物		t	1				
	諸雑費(まるめ)		式	1				
	合計							
	単価							円/t

2次単価表

単価使用年月	2024.06
歩掛適用年月	2024.06
労務調整係数	1.000-00000 0.0 0

単 70号	防護柵撤去工(カーブレベル撤去工)	コンクリート建込・標準型, Gr-C-2B, 無, 無	単位	m	単位数量	1	単価
名称・規格		条件	単位	数量	単価	金額	摘要
	カーブレベル撤去工 CO建込用 Gr-A、B、C-2B		m	1			
	諸雑費(まるめ)		式	1			
	合計						
	単価						円/m

2次単価表

単価使用年月	2024.06
歩掛適用年月	2024.06
労務調整係数	1.000-00000 0.0 0

単 71号	足場工	単管傾斜足場, 不要, 標準(1.0)	単位	掛m2	単位数量	100	単価	
名称・規格		条件	単位	数量	単価	金額	摘要	
	土木一般世話役		人	1.5				
	とび工		人	4.5				
	普通作業員		人	2.7				
	ラフテレンクレーン[油圧伸縮ジブ型] 25t吊		日	0.8				
	諸雑費(率+まるめ)		式	1				
	合計							
	単価							円/掛m2

2次単価表

単価使用年月	2024.06
歩掛適用年月	2024.06
労務調整係数	1.000-00000 0.0 0

単 72号	防護柵設置工(ガードレール設置工)	コンクリート建込, Gr-C-2B 塗装品, 21m以上100m未満, 無, 無, 無, 加算無し	単位	m	単位数量	1	単価	
名称・規格		条件	単位	数量	単価	金額	摘要	
	ガードレール設置工 CO建込用 Gr-C-2B 塗装		m	1				
	諸雑費(まるめ)		式	1				
	合計							
	単価							円/m

2次単価表

単価使用年月	2024.06
歩掛適用年月	2024.06
労務調整係数	1.000-00000 0.0 0

単 73号	部材撤去(レール撤去)	路側用A・B・C種(旧Ap・Bp・Cp種), 無, 無	単位	m	単位数量	1	単価	
名称・規格		条件	単位	数量	単価	金額	摘要	
	ガードレール部材撤去工 レール(耐雪型含) 路側用A・B・C 歩車道境界旧ApBpCp		m	1				
	諸雑費(まるめ)		式	1				
	合計							
	単価							円/m

2次単価表

単価使用年月	2024.06
歩掛適用年月	2024.06
労務調整係数	1.000-00000 0.0 0

単 74号	部材設置(レール設置)	手間+材料費, 路側用A・B・C種, 無, 無, 無	単位	m	単位数量	1	単価	
名称・規格		条件	単位	数量	単価	金額	摘要	
	ガードレール部材設置工 レール(耐雪型含) 路側用 A・B・C種		m	1				
	ガードレール部材 レール C種+ボルト M16		m	1				
	諸雑費(まるめ)		式	1				
	合計							
	単価							円/m

2次単価表

単価使用年月	2024.06
歩掛適用年月	2024.06
労務調整係数	1.000-00000 0.0 0

単 75号	名称・規格	条件	単位	枚	単位数量	金額	単価	摘要
	グレーチング設置		単位	枚		1	単価	
	名称・規格	条件	単位	数量	単価	金額		摘要
	蓋版	据付け,無し,蓋版(各種),40kg/枚以下,無し,無し	枚	1				単 80号
	合計							
	単価							円/枚

2次単価表

単価使用年月	2024.06
歩掛適用年月	2024.06
労務調整係数	1.000-00000 0.0 0

単 76号	現場打ち蓋版	単位	m	単位数量	10	単価	
名称・規格		条件	単位	数量	単価	金額	摘要
	埋設型枠		枚	10			単 81号
	コンクリート	無筋・鉄筋構造物, 人力打設, 24-8-25 (20) (高炉), 一般養生, 無し, 全ての費用	m3	0.57			
	鉄筋工[市場単価]	SD345 D13, 一般構造物, 10t未満, 無, 無, 無, 補正無(鉄筋割合10%未満含む), 補正無(一般構造物)	t	0.047			単 69号
	合計						
	単価						円/m

2次単価表

単価使用年月	2024.06
歩掛適用年月	2024.06
労務調整係数	1.000-00000 0.0 0

単 77号	拾石積(裏石積)	厚さ15cm, 18- 8-40 高炉, 割栗石 50-150mm	単位	m2	単位数量	50	単価	
名称・規格		条件	単位	数量	単価	金額	摘要	
	割栗石 50-150mm		m3	8.6				
	生コンクリト 18-8-40 高炉		m3	1.6				
	土木一般世話役		人	0.7				
	普通作業員		人	6.4				
	合計							
	単価							円/m2

3次単価表

単価使用年月	2024.06
歩掛適用年月	2024.06
労務調整係数	1.000-00000 0.0 0

単 78号	材料費(m)		単位	m	単位数量	1	単価	
名称・規格		条件	単位	数量	単価	金額	摘要	
	材料費		m	1				
	合計							
	単価						円/m	

3次単価表

単価使用年月	2024.06
歩掛適用年月	2024.06
労務調整係数	1.000-00000 0.0 0

単 79号	トラック式アースオーガ〔建柱車〕 オーガ径φ450mm 吊能力2.0t	0, 岩石工の割増対象にしない, 普通, 0時間, 交替制を適用しない, 0, しな い, しない, 0時間	単位	時間	単位数量	1	単価	
名称・規格		条件	単位	数量	単価	金額	摘要	
	運転手(特殊)		人	0.17				
	軽油		L	4.3				
	トラック式アースオーガ〔建柱車〕 オーガ径φ450mm 吊能力2.0t		時間	1				
	諸雑費(まるめ)		式	1				
	合計							
	単価							円/時間

3次単価表

単価使用年月	2024.06
歩掛適用年月	2024.06
労務調整係数	1.000-00000 0.0 0

単 80号	蓋版	据付け,無し,蓋版(各種),40kg/枚以下,無し,無し	単位	枚	単位数量	100	単価	
名称・規格		条件	単位	数量	単価	金額	摘要	
	蓋版コンクリート・鋼製 昼間 40kg以下 制約無 8休		枚	100				
	側溝蓋 嵩上げグレーチング		枚	100				
	諸雑費(まるめ)		式	1				
	合計							
	単価							円/枚

3次単価表

単価使用年月	2024.06
歩掛適用年月	2024.06
労務調整係数	1.000-00000 0.0 0

単 81号	埋設型枠		単位	枚	単位数量	10	単価	
名称・規格		条件	単位	数量	単価	金額	摘要	
	材料費(枚)		枚	10				単 82号
	普通作業員		人	0.026				
	諸雑費(まるめ)		式	1				
	合計							
	単価							円/枚

4次単価表

単価使用年月	2024.06
歩掛適用年月	2024.06
労務調整係数	1.000-00000 0.0 0

単 82号	材料費(枚)		単位	枚	単位数量	1	単価	
名称・規格		条件	単位	数量	単価	金額	摘要	
	材料費		枚	1				
	合計							
	単価						円/枚	

機労材集計リスト (機械)

工事名	R 6 徳土 徳島上那賀線 (坂本トンネル) 勝・坂本 道路修繕工事 (担い手確保型)					
単価コード	名称	規格	単位	数量	金額	摘要
L001010003	バックホウ(クローラ) [標準]	山積0.45m3(平積0.35m3)	日	0.045	288	
L001010004	バックホウ(クローラ) [標準・クレーン機能付き]	山積0.8m3(平積0.6m3) 2.9t吊	日	4.366	50,199	
L001010007	バックホウ(クローラ) [標準]	山積0.8m3(平積0.6m3)	日	0.846	8,802	
L001011005	小型バックホウ(クローラ) 後方超小旋回クレーン	山積0.09m3(平積0.07m3) 0.9t吊	日	0.3	1,327	
L001060003	タイヤローラ [普通型]	運転質量8~20t	日	0.008	40	
L001110001	発動発電機 [カソリンエンジン駆動]	2kVA	日	0.078	46	
L001130006	ラフテレンクレーン [油圧伸縮シブ型]	25t吊	日	0.488	22,106	
L001180001	タンパ 及びバタマ	質量 60~80kg	日	0.204	134	
M000201034	小型バックホウ(クローラ) [標準]	排出ガス対策型(第2次基準) 山積0.13m3	供用日	1.936	11,772	
M000202028	バックホウ(クローラ) [標準]	排ガス型(第1次) 山積0.45m3	供用日	0.031	303	
M000202096	バックホウ(クローラ) [後方超小旋回型]	排ガス型(第2次) 山積0.28m3	供用日	3.405	29,526	
M000301002	ダンプトラック [オンロード・ディーゼル]	4t積級	供用日	5.965	43,656	
M000301005	ダンプトラック [オンロード・ディーゼル]	10t積級	供用日	0.174	3,605	
M000302010	トラック [クレーン装置付]	ベストトラック2t積 吊能力2.9t	供用日	0.682	4,899	
M000701015	モータレータ [土工用・排ガス対策型(第2次)]	プレート幅3.1m	供用日	0.007	134	
M000801009	ロードローラ [マカダム・排ガス対策型(第2次)]	運転質量10t 締固め幅2.1m	供用日	0.008	106	
M000804001	振動ローラ (舗装用) [ハンドガイド式]	運転質量0.5~0.6t	供用日	0.029	40	

機労材集計リスト（機械）

工事名 R 6 徳土 徳島上那賀線（坂本トンネル） 勝・坂本 道路修繕工事（担い手確保型）						
単価コード	名称	規格	単位	数量	金額	摘要
M000806001	ランマ	質量60～80kg	供用日	1.709	847	
M000807001	振動コンパクタ[前進型]	機械質量40～60kg	供用日	0.065	22	
M000903010	コンクリートポンプ車[トラック架装・ブーム式]	圧送能力 90～110m ³ /h	供用日	0.232	12,011	
M001161010	コンクリートカッタ[バキューム式・湿式]	切削深20cm級 プレート径φ56cm	供用日	0.048	261	
M002083002	電動ハンマドリル	穴あけ能力 φ38～40mm	供用日	0.093	24	
M002088001	トラック式アースオーガ[建柱車]	オーガ径φ450mm 吊能力2.0t	時間	6.3	18,585	
	合計額				208,733	

見積単価一覧表

工事名	R6徳土 徳島上那賀線(坂本トンネル) 勝・坂本 道路修繕工事(担い手確保型)			
名称	規格	単位	単価	備考
高さ制限柱	H150×150×7×10、亜鉛めっき	基	998,000	
アンカーボルト	4-M16×500、N・W付	組	13,700	
高さ制限 標識板	アルミ t=2mm、カプセルプリズム型	枚	99,600	
ゼブラ板 (支柱用)	アルミ t=2mm、カプセルプリズム型	枚	30,300	
ゼブラ板 (梁用)	アルミ t=2mm、カプセルプリズム型	枚	38,800	
アルミT型材		本	3,150	
処分費	コンクリート殻(無筋)	m3	2,300	運搬距離 L=3.3Km以下
処分費	アスファルト殻	m3	2,300	運搬距離 L=3.3Km以下
処分費	建設汚泥(舗装版切断に伴う)	m3	12,100	
処分費	土砂	m3	1,800	運搬距離 L=23Km

見積単価一覧表

工事名	R6徳土 徳島上那賀線(坂本トンネル) 勝・坂本 道路修繕工事(担い手確保型)			
名称	規格	単位	単価	備考
処分費	鉛含有塗料	m3	80,000	
廃棄物運搬費	3tユニック	回	75,000	運搬距離 L=141Km
※以下は、週休2日補正として計上している金額の合計額を参考値として示したものです。				
直接工事費分	4週8休経費補正	式	272,531	
共通仮設費分	4週8休経費補正	式	0	

技術管理費積上げ項目一覧表

工事名	R6徳土 徳島上那賀線(坂本トンネル) 勝・坂本 道路修繕工事(担い手確保型)				
積上げ項目	土質等試験費				
番号	項目	規格仕様	単位	数量	備考
1	溶出液作成料	溶出	検体	1	
2	アルキル水銀	溶出	検体	1	
3	総水銀	溶出	検体	1	
4	カドミウム	溶出	検体	1	
5	鉛	溶出	検体	1	
6	有機リン	溶出	検体	1	
7	六価クロム	溶出	検体	1	
8	ヒ素	溶出	検体	1	
9	シアン	溶出	検体	1	
10	PCB	溶出	検体	1	
11	ホウ素	溶出	検体	1	
12	フッ素	溶出	検体	1	
13	チウラム	溶出	検体	1	
14	シマジン	溶出	検体	1	
15	チオベンカルブ	溶出	検体	1	
16	セレン	溶出	検体	1	
17	溶出液作成料	溶出	検体	1	
18	トリクロロエチレン	溶出	検体	1	
19	テトラクロロエチレン	溶出	検体	1	
20	ジクロロメタン	溶出	検体	1	
21	四塩化炭素	溶出	検体	1	
22	1. 2-ジクロロエタン	溶出	検体	1	
23	1. 1-ジクロロエチレン	溶出	検体	1	
24	1. 2-ジクロロエチレン	溶出	検体	1	
25	1. 1. 1-トリクロロエタン	溶出	検体	1	
26	1. 1. 2-トリクロロエタン	溶出	検体	1	
27	1. 3-ジクロロプロペン	溶出	検体	1	
28	ベンゼン	溶出	検体	1	
29	クロロエチレン	溶出	検体	1	
30	1-4ジオキサン	溶出	検体	1	

(レベル1) 工事区分
道路修繕

数量総括表

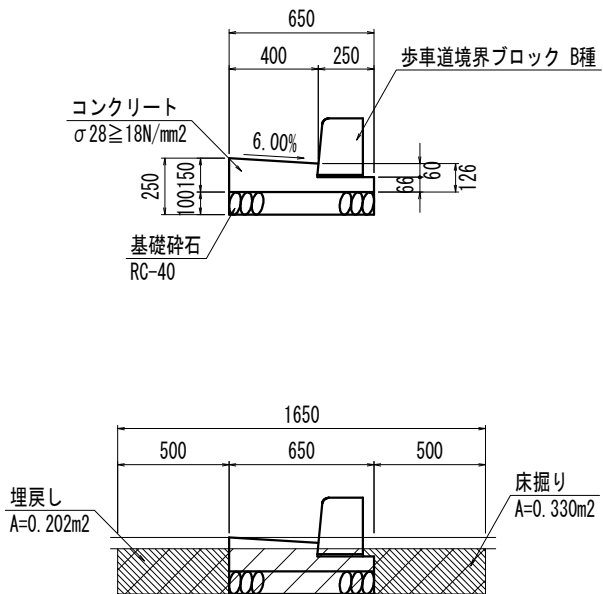
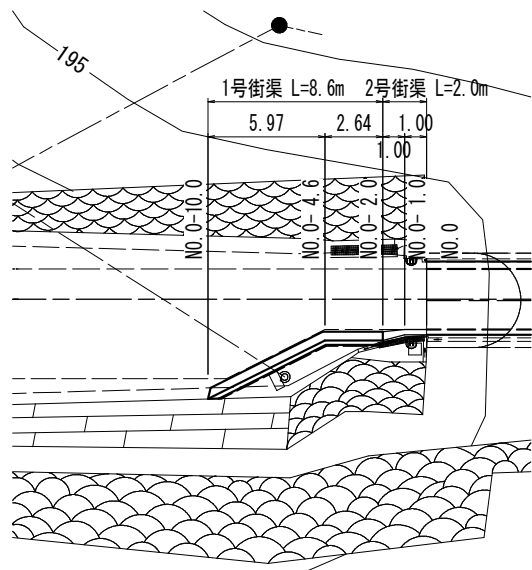
(レベル2) 工種	(レベル3) 種別	(レベル4) 細別	(レベル5) 規格	単位	数量	備考
付帯道路工	作業土工	床掘B	土砂	m3	3	
		埋戻	最大埋戻幅1m未満	m3	2	
	側溝工 (10.0m当り数量)	場所打側溝		m	8.6	1号街渠
		コンクリート	18-8-40、W/C \leq 60%	m3	0.720	
		型枠	一般(小型)	m2	2.760	
		基礎碎石	RC-40 t=10cm	m2	6.500	
		歩車道境界 ブロック	片面R(B種)	個	17	
	側溝工 (1.0式当り数量)	場所打側溝		m	2.0	2号街渠
		コンクリート	18-8-40、W/C \leq 60%	m3	0.1	
		型枠	一般(小型)	m2	1	
		基礎碎石	RC-40 t=10cm	m2	1	
	平張コンクリート (1.0式当り数量)	コンクリート	18-8-40、W/C \leq 60% t=10cm	m2	9	
		基礎碎石	RC-40 t=10cm	m2	9	
	舗装工 (1.0式当り数量)	車道舗装				
		表層	再生密粒度As混合物 t=5cm	m2	6	
		上層路盤	再生粒度調整碎石(RM-30) t=10cm	m2	6	
		プライムコート	PK-3	m2	6	
	区画線工 (1.0式当たり数量)	区画線設置	溶融式、白実線 W=15cm	m	52	
	道路付属物工 (1.0式当たり数量)	ラポーポール 設置	固定式(貼付式)、H=650mm	本	4	

【付帶道路工 作業土工 集計表】

名 称	床掘	床掘	埋戻	埋戻	埋戻	基面整正
規 格	土砂	軟岩	$W < 1.0$	$1.0 \leq W < 4.0$	$W \geq 4.0$	
単 位	m ³	m ³	m ³	m ³	m ³	m ²
1号街渠	2.8	-	1.7	-	-	-
2号街渠	0.6	-	0.4	-	-	-
合計	3.4	0.0	2.1	0.0	0.0	0.0

第 号 計算書 付 帯 道 路 工 計 算 書 単位 : m

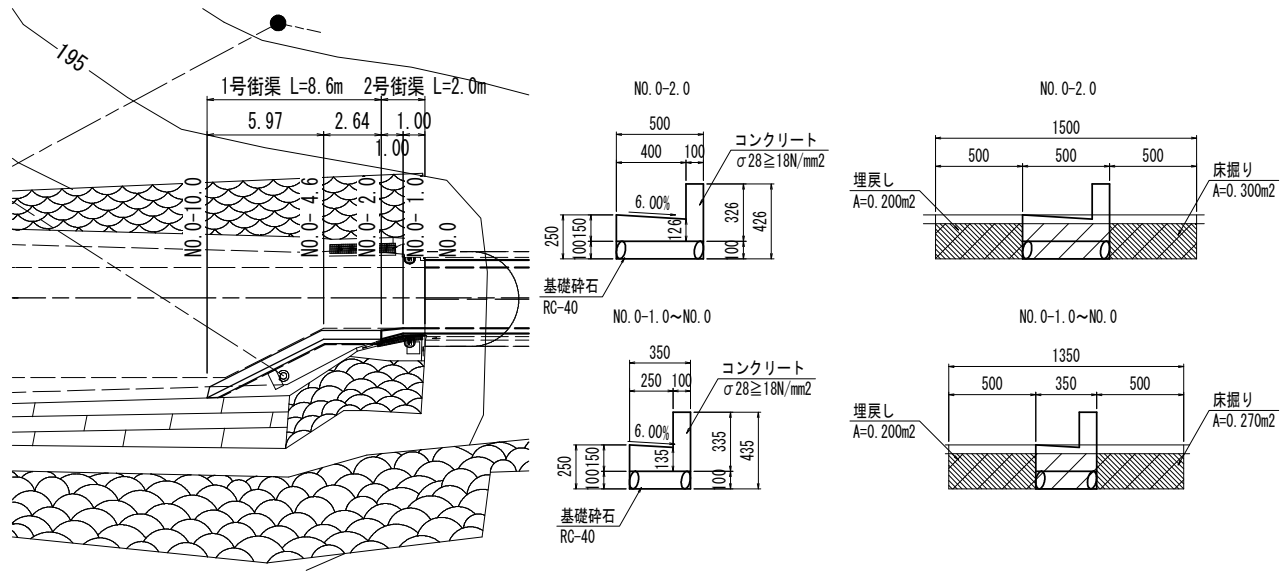
名 称	位 置	延 長	摘 要
1 号 街 渠	No. 0 - 10.0 付近 ~ No. 0 - 4.6 付近	8.6	
	合 計	8.6	



名 称	規 格	算 式	単 位	小 計	合 計
1 号 街 渠	(10.0m当たり)				
コンクリート	18-8-40,W/C ≤ 60%	0.072*10	m ³		0.720
型 枠	一般型枠(小型)	0.276*10	m ²		2.760
基礎碎石	RC-40, t=10cm	0.650*10	m ²		6.500
歩車道境界ブロック	B種	1.667*10	個	16.670	17.000
	(1.0 m当たり)				
コンクリート	18-8-40,W/C ≤ 60%	$1/2 * 0.400 * (0.150 + 0.126) + 0.066 * 0.250$	m ³	0.072	
型 枠	一般型枠(小型)	0.150 + 0.126	m ²	0.276	
基礎碎石	RC-40, t=10cm		m ²	0.650	
歩車道境界ブロック	B種	1/0.600	個	1.667	
[作業土工]					
床 掘 B	土砂	0.330*8.6	m ³		2.8
埋 戻	W < 1.0	0.202*8.6	m ³		1.7

第 号 計算書 付 帯 道 路 工 計 算 書 単 位 : m

名 称	位 置	延 長	摘 要
2号街渠	No. 0 - 2.0 付近 ~ No. 0 - 1.0 付近	1.0	
	No. 0 - 1.0 付近 ~ No. 0	1.0	
	合 計	2.0	



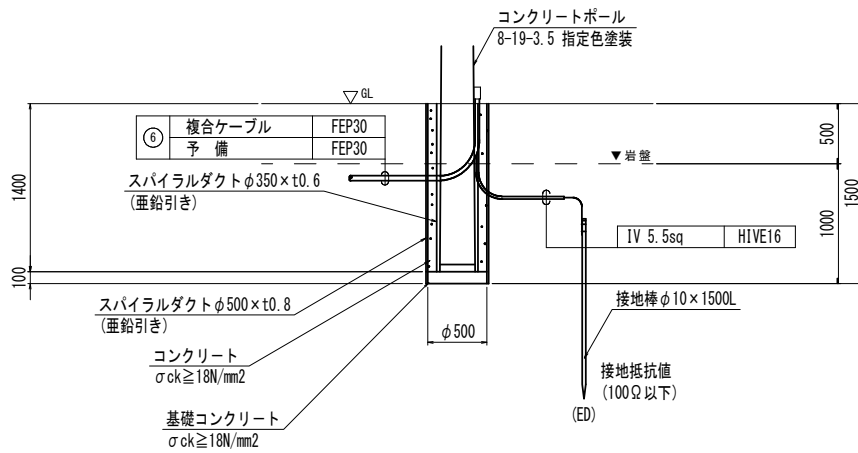
名 称	規 格	算 式	単 位	小 計	合 計
2号街渠	(1.0式当たり)				
コンクリート	18-8-40,W/C≤60%	$(0.088+0.069)/2 \times 1.0 + 0.069 \times 1.0$	m3		0.148
型 枠	一般型枠(小型)	$(0.676+0.685)/2 \times 1.0 + 0.685 \times 1.0$	m2		1.366
基礎碎石	RC-40, t=10cm	$(0.500+0.350)/2 \times 1.0 + 0.350 \times 1.0$	m2		0.775
【NO.0-2.0】	(1.0 m当たり)				
コンクリート	18-8-40,W/C≤60%	$1/2 \times 0.400 \times (0.150 + 0.126) + 0.326 \times 0.100$	m3	0.088	
型 枠	一般型枠(小型)	$0.150 + 0.200 + 0.326$	m2	0.676	
基礎碎石	RC-40, t=10cm		m2	0.500	
【NO.0】	(1.0 m当たり)				
コンクリート	18-8-40,W/C≤60%	$1/2 \times 0.250 \times (0.150 + 0.135) + 0.335 \times 0.100$	m3	0.069	
型 枠	一般型枠(小型)	$0.150 + 0.200 + 0.335$	m2	0.685	
基礎碎石	RC-40, t=10cm		m2	0.350	
[作業土工]					
床 掘 B	土砂	$(0.300 + 0.270)/2 \times 1.0 + 0.270 \times 1.0$	m3		0.6
埋 戻	W<1.0	0.200×2.0	m3		0.4

【道路標識工 作業土工 集計表】

名 称	床掘	床掘	埋戻	埋戻	埋戻	基面整正
規 格	土砂	軟岩	$W < 1.0$	$1.0 \leq W < 4.0$	$W \geq 4.0$	
単 位	m3	m3	m3	m3	m3	m2
路側式規制標識	0.7	-	-	-	-	-
合計	0.7	0.0	0.0	0.0	0.0	0.0

第 号 計算書 照明設備設置工 計算書 単位：本

名称	位置	基数	摘要
引込柱	No. 0 - 6.50 付近	1.0	
合計		1.0	



名称	規格	算式	単位	小計	合計
引込柱	(1.0式当たり)				
	礫質土・軟岩 I		m		1.000
	砂質土		m		0.500
コンクリート	18-8-40、W/C ≤ 60%	$(0.500^2/4 * \pi - 0.350^2/4 * \pi) * 1.400$	m ³		0.14
基礎コンクリート	18-8-40、W/C ≤ 60%	$0.500^2/4 * \pi * 0.100$	m ³		0.02
コンクリートポール	8-19-3.5		本		1
スパイラルダクト	φ500×t0.8 (亜鉛引き)		m		1.5
	φ350×t0.6 (亜鉛引き)		m		1.4
接地設置工	(1.0式当たり)				
D種接地部材	接地棒 φ10×1500L		本		1
D種接地部材	接地棒用リード端子		本		1
電線管	耐衝撃性硬質ビニル管 HIVE16		m		2.0
接地線	IV線 IV5.5sq		m		3.0
配管工	(1.0式当たり)				
波付硬質ポリエチレン管	FEP30		m		14.8
	(1.0式当たり)				
残土処理	土砂	$0.509^2/4 * \pi * 0.500$	掘削径 φ508mm	m ³	0.1
	軟岩 I	$0.509^2/4 * \pi * 1.000$	掘削径 φ508mm	m ³	0.2

数 量 総 括 表

工事区分 (レベル 1)	工 種 (レベル 2)	種 別 (レベル 3)	細 別 (レベル 4)	規 格 (レベル 5)	単位	数 量	摘 要
1～5, 7工区							
	土工						
		作業土工	床掘B	土砂	m ³	28	
			床掘B [^]	土砂	m ³	18	
			掘削	土砂	m ³	22	
			埋戻し	W<1.0m	m ³	2	
			埋戻し	1.0≦W<4.0m	m ³	43	
			残土処分		m ³	18	28+18+22-(2+43+0)/0.9
1工区							
	擁壁工						
		重力式擁壁	コンクリート	σ ck=18N/mm2	m ³	15	
			型枠		m ²	43	
			基礎碎石	t=200mm	m ²	17	
2工区							
	排水構造物工						
		U型側溝蓋版	嵩上げグレーチング	T-14, B300	枚	2	
		現場打ち蓋版	コンクリート	σ ck=18N/mm2	m ³	0.2	
			埋設型枠	t=6mm	枚	3	
			鉄筋 D13	SD345	kg	16	
3工区							
	防護柵工						
		ガードレール基礎	コンクリート	σ ck=18N/mm2	m ³	5	
			型枠		m ²	19	
			鉄筋		kg	75	
		コンクリート取壊し			m ³	5	

土工【1工区】

細別	規格	記号	計	算	式	単位	小計	合計
作業土工								
床掘 B	土砂		1.6*14.0			m ³	22.4	22
床掘 B'	土砂		1.3*14.0			m ³	18.2	18
掘削	土砂		0.7*14.0			m ³	9.8	10
埋戻し	1.0 ≤ W < 4.0m		2.3*14.0			m ³	32.2	32

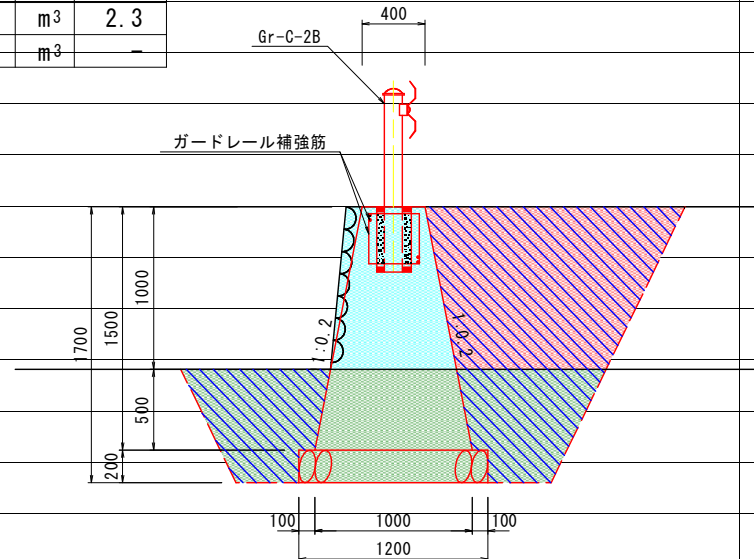
1工区

1m当り

細別	規格	単位	数量
床掘 B	土砂	m ³	1.6
床掘 B'	土砂	m ³	1.3
掘削	土砂	m ³	0.7
埋戻し	1.0 ≤ W < 4.0m	m ³	2.3
盛土	W < 2.5m	m ³	-

重力式擁壁

(L=14.0m)



土工【4工区】

細別	規格	記号	計 算 式	単位	小 計	合 計
作業土工						
4-1工区						
掘削	土砂		0.6*1.8	m ³	1.1	1
埋戻し	W<1.0m		0.4*1.8	m ³	0.7	1
4-2工区						
掘削	土砂		0.6*2.7	m ³	1.6	2
埋戻し	W<1.0m		0.4*2.7	m ³	1.1	1

4 工 区

帯コンクリート

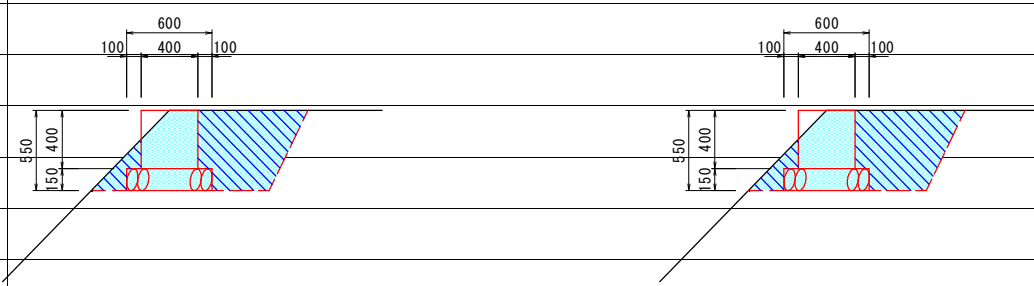
(L=4.5m)

4-1工区

(L=1.8m)

4-2工区

(L=2.7m)



1m当り			
細別	規格	単位	数量
床掘 B	土砂	m ³	-
床掘 B'	土砂	m ³	-
掘削	土砂	m ³	0.6
埋戻し	W<1.0m	m ³	0.4
盛土	W<2.5m	m ³	-

1m当り			
細別	規格	単位	数量
床掘 B	土砂	m ³	-
床掘 B'	土砂	m ³	-
掘削	土砂	m ³	0.6
埋戻し	W<1.0m	m ³	0.4
盛土	W<2.5m	m ³	-

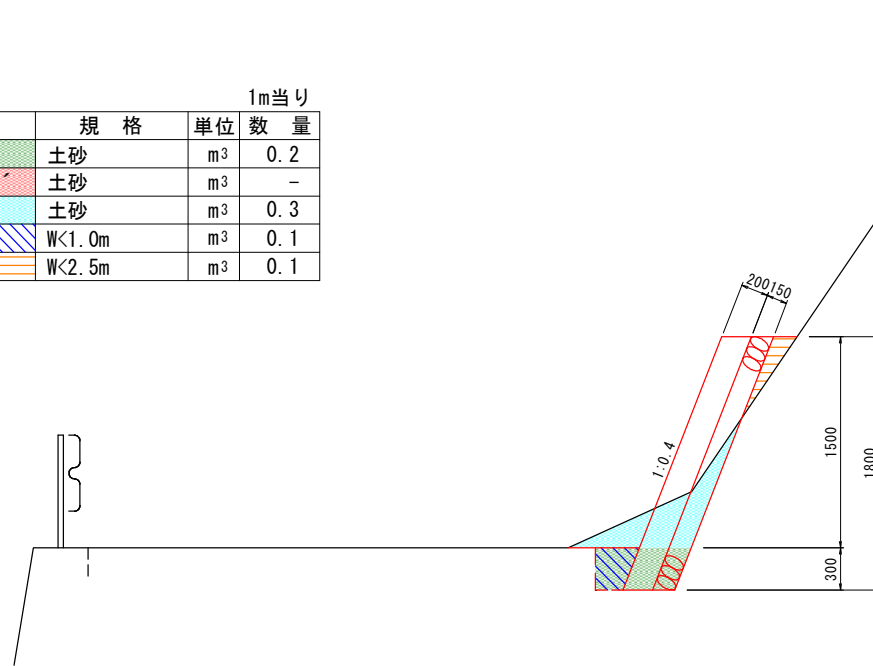
土工【6工区】

細 別	規 格	記号	計 算 式	単位	小 計	合 計
作業土工						
床 掘 B	土砂		0.2*22.6	m ³	4.5	5
掘 削	土砂		0.3*22.6	m ³	6.8	7
埋戻し	W<1.0m		0.1*22.6	m ³	2.3	2
盛 土	W<2.5m		0.1*22.6	m ³	2.3	2

6 工 区

張コンクリート擁壁
(L=22.6m)

1m当り			
細 別	規 格	単 位	数 量
床 掘 B	土砂	m ³	0.2
床 掘 B'	土砂	m ³	-
掘 削	土砂	m ³	0.3
埋戻し	W<1.0m	m ³	0.1
盛 土	W<2.5m	m ³	0.1



土工【7工区】

細別	規格	記号	計 算 式	単位	小 計	合 計
作業土工						
床掘 B	土砂		1.2*4.7	m ³	5.6	6
掘削	土砂		2.0*4.7	m ³	9.4	9
埋戻し	1.0≦W<4.0m		2.3*4.7	m ³	10.8	11

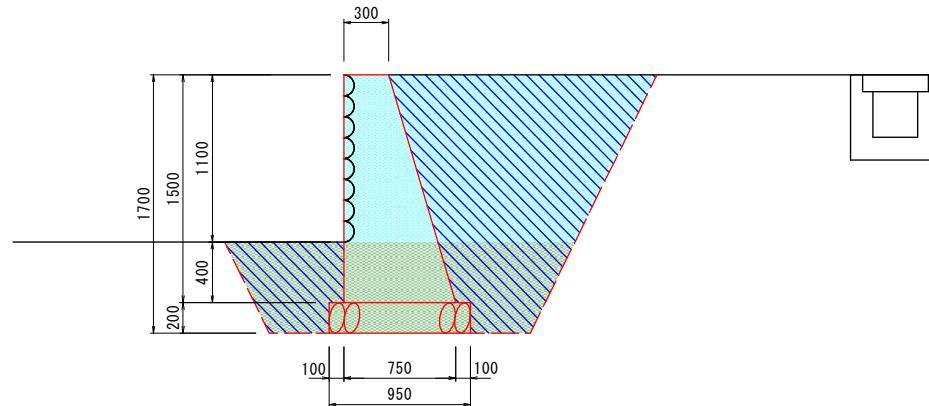
7 工 区

重力式擁壁

(L=4.7m)

1m当り

細別	規格	単位	数 量
床掘 B	土砂	m ³	1.2
床掘 B'	土砂	m ³	-
掘削	土砂	m ³	2.0
埋戻し	1.0≦W<4.0m	m ³	2.3
盛土	W<2.5m	m ³	-



土工【9工区】

細 別	規 格	記号	計 算 式	単位	小 計	合 計
作業土工						
床 掘 B	土砂		0.2*20.6	m ³	4.1	4
掘 削	土砂		0.2*20.6	m ³	4.1	4
埋 戻し	W<1.0m		0.1*20.6	m ³	2.1	2
盛 土	W<2.5m		0.01*20.6	m ³	0.2	0.2

9 工 区
張コンクリート擁壁
(L=20.6m)

1m当り

細 別	規 格	単 位	数 量
床 掘 B	土砂	m ³	0.2
床 掘 B'	土砂	m ³	-
掘 削	土砂	m ³	0.2
埋 戻し	W<1.0m	m ³	0.1
盛 土	W<2.5m	m ³	0.01

